

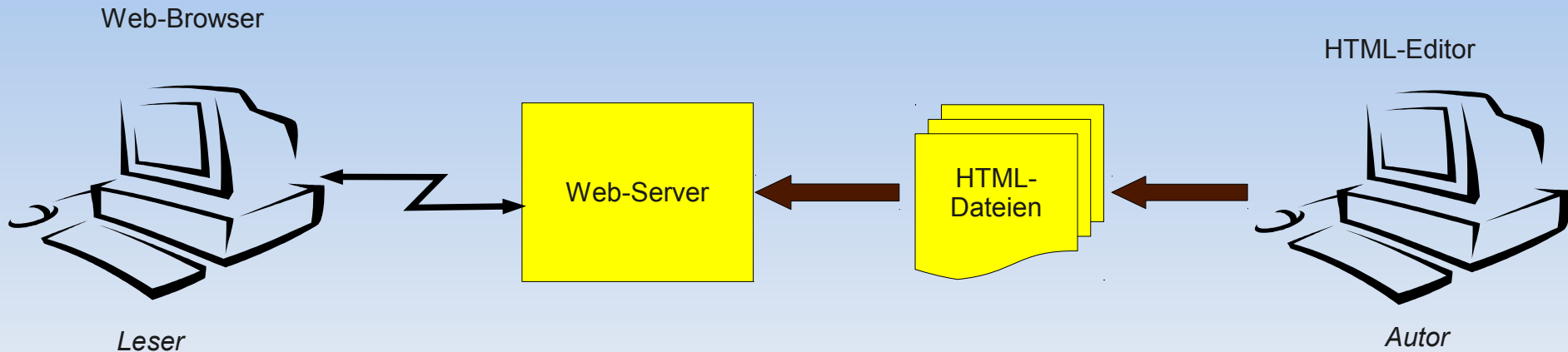
# Information Engineering

## Web-Server-Architekturen

# Inhalt

- Einfacher Web-Server
- Web-Server mit XML und CVS
- Web-Server mit IR/DB-System
- Web Content Management System
- Wikis

# Web-Server

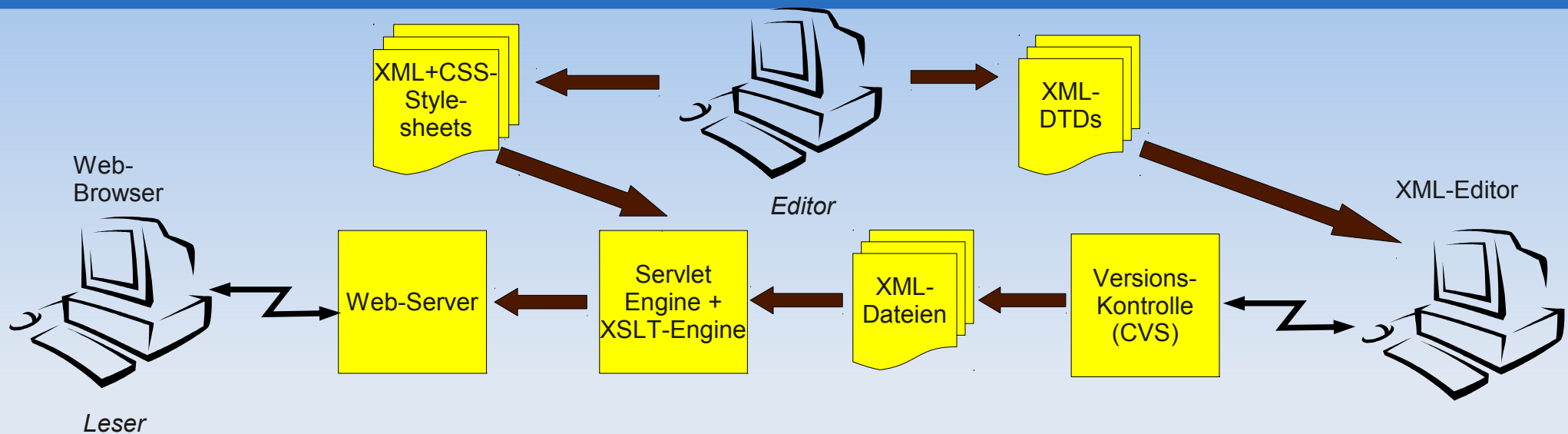


- Autor erstellt HTML-Dokumente
- Dokumente werden im Dateisystem abgelegt
- Web-Server greift auf die Dokumente im Dateisystem zu

# Web-Server (2)

- Vorteile
  - Einfache Erstellung von Seiten (WYSIWYG-Editor)
  - Nur eine WS-Komponente (Web-Server)
  - Sicher
  - Einfache Verlinkung mit Multimedia-Inhalten
- Nachteile
  - Keine Versionierung
  - Hoher Verwaltungsaufwand
  - Nur statische Inhalte möglich
  - Keine Template-Unterstützung → uneinheitl. Seiten
  - Broken Links beim Umbenennen/Verschieben von Dateien
  - Schlechte Unterstützung für Kollaboration

# Web-Server mit XML und CVS



- Editor erstellt DTDs und Stylesheets
- Autor erstellt XML-Dokument gemäß DTD
- CVS erlaubt verteilte Erstellung und Versionierung
- Layout-Generierung (HTML) gemäß Style-Sheet

# XML-Source zur Vorlesungsseite

```
<?xml version="1.0" encoding="ISO-8859-1"?>
<!DOCTYPE lecture SYSTEM "/services/www/xml/dtd/lecture.dtd">
<lecture xml:lang="de" publish="yes" id="ie_ws08">
  <lecturetitle semester="2008w" type="lecture">
    <langtext> Information Engineering </langtext>
  </lecturetitle>
  <hoursperweek>3+1</hoursperweek>
  <description>
    <langflow>
      <p>
Information Engineering befasst sich mit der Bereitstellung,
Aufarbeitung und Verteilung von Information in
wissens-intensiven Umgebungen,
      </langflow>
    </description>
    <audience>
      <group study="dai" type="hd" kp="8" hpw="3+1">
        <bereich vt="d"/>
      </group>
      <group study="kommedia" type="bsc" kp="6" hpw="3+1"/>
    </audience>
```

# XML-Source (2)

```
<lectures>
  <lecturetime>
    <weekday day="mon"/>
    <from hour="12" minutes="15"/>
    <until hour="15" minutes="00"/>
    <place building="LC" room="137"/>
  </lecturetime>
</lectures>
<lectureliterature>
  <langflow>
    <ul> <li>....</li></ul>
  </langflow>
</lectureliterature>
<tutorials>
  <tutorialtime> <weekday day="mon"/>
    <from> <hour>15</hour><minutes>15</minutes></from>
    <until><hour>16</hour><minutes>00</minutes></until>
    <place><building>LC</building><room>137</room></place>
    <teachingassistent><personnel name="mjordan"/></teachingassistent>
  </tutorialtime>
</tutorials>  </lecture>
```

Mitarbeiter

Lehrveranstaltungen

Weiteres Material  
Lehreübersicht (PDF)  
Lehrezklus

Diplom-, Masterarbeiten und  
Bachelorarbeiten

Projekte

Publikationen und  
Literatursuche

Wir über uns (Kontaktadresse,  
Wegbeschreibung, Geschichte)

Stellenangebote für unsere  
Gruppe

Abteilung

Promotionsausschuss  
Abteilung InKo

FGIR (GI-Fachgruppe  
Information Retrieval)

Lehrpersonen

Dozent(in)

- Prof. Dr.-Ing. Norbert Fuhr

Übungsleiter(innen)

- Dipl.-Inform. Matthias Jordan

Formalia

Zielgruppe

- DAI Hauptstudium, Bereich D mit 3+1 Wochenstunden und 8 Kreditpunkten
- Angewandte Informatik Master mit 3+1 Wochenstunden und 6 Kreditpunkten
- Kommedia Master mit 3+1 Wochenstunden und 6 Kreditpunkten

Prüfungstermine

Mündliche Prüfung

Zeitraum	Ort	Studiengang
27.02.2012 - 02.03.2012	LF/135	

Termine

Vorlesung

Tag	Zeit	Ort
Montag	12:30 - 15:00	LC/137

Übungen

Tag	Zeit	Ort	Betreuer
Montag	15:00 - 16:00	LC/137	Dipl.-Inform. Matthias Jordan



## Information Engineering - Vorlesung, Bereich D, Wintersemester 2011/2012

[UNIDUE](#) > [Fakultäten](#) > [Ingenieurwissenschaften](#) > [Abteilung InKo](#) > [Informationssysteme](#) > Information Engineering - Vorlesung,  
Bereich D, Wintersemester 2011/2012

### Lehrpersonen

---

Dozent(in)

- [Prof. Dr.-Ing. Norbert Fuhr](#)

Übungsleiter(innen)

- [Dipl.-Inform. Matthias Jordan](#)

### Formalia

---

Zielgruppe

- DAI Hauptstudium, Bereich D mit 3+1 Wochenstunden und 8 Kreditpunkten
- Angewandte Informatik Master mit 3+1 Wochenstunden und 6 Kreditpunkten
- Kommedia Master mit 3+1 Wochenstunden und 6 Kreditpunkten

### Prüfungstermine

---

#### Mündliche Prüfung

Zeitraum	Ort	Studiengang
27.02.2012 - 02.03.2012	LF/135	

### Termine

---

MITARBEITER

LEHRE

Weiteres Material

Lehreübersicht (PDF)

Lehrezyklus

ABSCHLUSSARBEITEN

FORSCHUNG

PUBLIKATIONEN

ÜBER UNS

STELLENANGEBOTE

PROMOTIONS AUSSCHUSS

ABTEILUNG

[FGIR \(GFACHGRUPPE  
INFORMATION RETRIEVAL\)](#) 

# XML-Source: Link-Datei

```
<!DOCTYPE teachings SYSTEM "/services/www/xml/dtd/links-  
teaching.dtd">
```

```
<teachings>
```

```
<teaching id="ie_ws08" longname="Information Engineering"  
semester="2008w">
```

```
<personnel name="fuhr" type="lecturer"/>
```

```
<personnel name="mjordan" type="tutor"/>
```

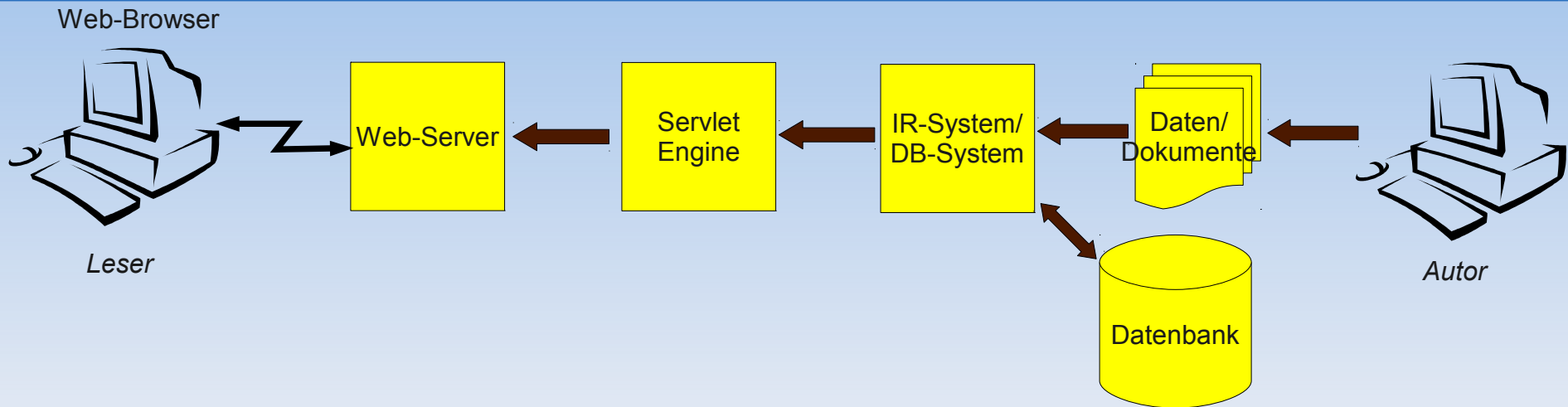
```
</teaching>
```

```
</teachings>
```

# Web-Server mit XML und CVS

- Vorteile
  - Trennung von logischer Struktur/Inhalten und Layout
  - Rollen: Editor und Autoren
  - Kollaboration und Versionierung
  - Jedes Faktum wird nur einmal eingegeben
- Nachteile
  - Mehr CPU-Bedarf für dynamische Erzeugung von HTML
  - Einstiegshürde höher
  - Verlinkung schlecht unterstützt
  - Kein WYSIWYG-Editor

# Web-Server mit IR/DB-System

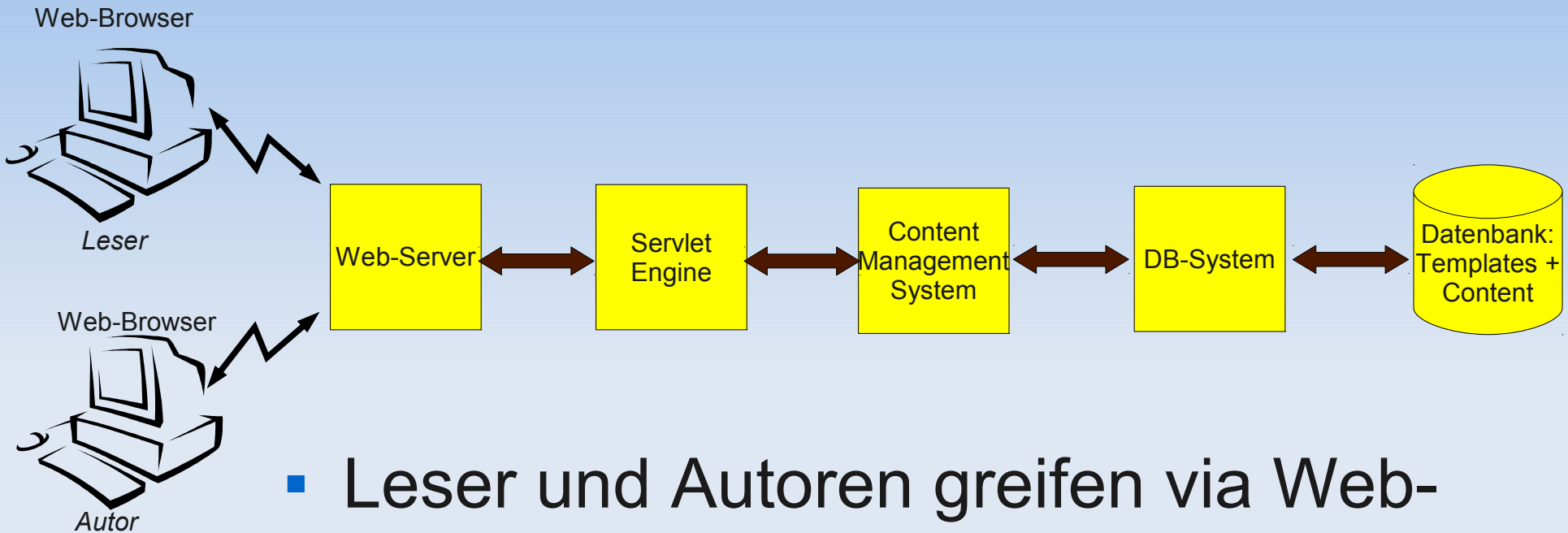


- Daten und Dokumente werden erstellt und in einer Datenbank gespeichert
- Servlet-Engine stellt Verbindung zwischen Web-Server und Informationssystem her
- Servlets erlauben flexible Such- und Navigationsmöglichkeiten
- HTML-Seiten werden dynamisch generiert

# Web-Server mit IR/DB-System (2)

- Vorteile
  - Zentrale, konsistente Datenspeicherung
  - Flexible Suche und Navigation
  - Einheitliches Layout
- Nachteile
  - Expertise bzgl DB-Administration benötigt
  - Erhöhter HW-Bedarf für DB-Zugriff und Seitengenerierung
  - Höhere SW-Kosten

# Web-Server mit Content-Management-System



- Leser und Autoren greifen via Web-Browser auf das System zu
- Content wird gemäß vorgegebenen Templates strukturiert
- Einheitliches Layout für Dokumente zu einem Template

# CMS: Definition

"A CMS is a tool that enables a variety of (centralised) technical and (de-centralised) non technical staff to **create, edit, manage** and finally **publish** (in a number of formats) a **variety of content** (such as text, graphics, video, documents etc), whilst being constrained by a centralised set of **rules, process** and **workflows** that ensure coherent, validated electronic content." [contentmanager.eu.com]

# CMS: Eigenschaften

- Benutzer mit verschiedenen Rollen
- Rollen- und Daten-spezifische Rechteverwaltung
- Workflow-Unterstützung zur kollaborativen Erstellung von Inhalten
- Versionsverwaltung für einzelne Inhaltsobjekte
- Unterstützung der Inhaltserfassung (authoring, scanning,...)
- Veröffentlichung via Repository
- Trennung von Inhalt und Layout (→ Templates)



# CMS: optionale Eigenschaften

- Suchfunktion
- Mehrsprachigkeit
- Personalisierung
- Möglichkeiten zur Kommentierung
- Diskussionsforen
- Blogging
- News Feeds (Import/Export)
- Fragebögen

# CMS-Rollen

- Leser (unregistriert/registriert)
- Autor
- Editor
- Systemverwalter

# CMS-Beispielsysteme

- Imperia (an der UDE installiert)
- TYPO3 (komplexes System, weit verbreitet)
- MAMBO (weit verbreitet)
- Drupal
- Joomla
- OpenCMS
- Moodle (e-Learning-System, u.a. an der UDE)

# Wikis

## WIKIPEDIA

### English

*The Free Encyclopedia*  
2 534 000+ articles

### Español

*La enciclopedia libre*  
392 000+ artículos

### Français

*L'encyclopédie libre*  
698 000+ articles

### Polski

*Wolna encyklopedia*  
531 000+ haseł

### Deutsch

*Die freie Enzyklopädie*  
795 000+ Artikel

### 日本語

フリー百科事典  
515 000+ 記事

### Português

*A enciclopédia livre*  
424 000+ artigos

### Русский

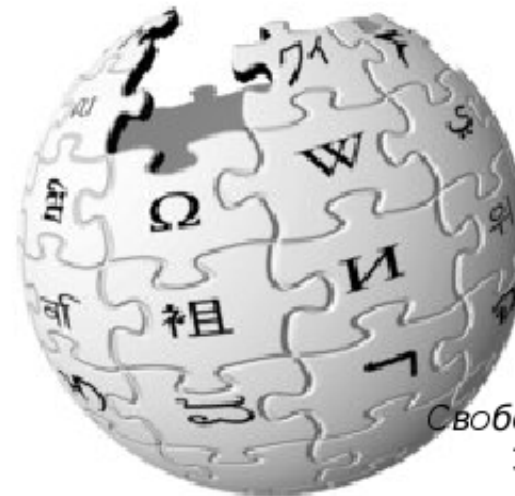
*Свободная энциклопедия*  
311 000+ статей

### 中文

自由的百科全書  
203 000+ 條目

### Italiano

*L'enciclopedia libera*  
486 000+ voci



search · suche · rechercher · szukaj · 検索 · ricerca · zoeken · busca · buscar · поиск  
sök · 搜索 · søk · haku · cerca · пошук · suk · ara · căutare · hledání · keresés · serçu · חיפוש

# Wikis - Eigenschaften

- Variante von CMS
- Hauptaufgabe: kollaborative Erstellung von Inhalten
- Seitenformat:
  - an HTML angelehnt
  - Hyperlinks
- Diskussionsforen zu jeder Seite
- Versionierung von Seiten

# Wiki Syntax

## Wiki Syntax:

"Take some more **[[tea]]**," the March Hare said to Alice, very earnestly.

"I've had nothing yet," Alice replied in an offended tone: "so I can't take more."

"You mean you can't take **"less"**," said the Hatter: "it's very easy to take "more" than nothing."

## HTML:

```
<p>"Take some more <a href="/wiki/Tea" title="Tea">tea</a>," the March Hare said to Alice, very earnestly.</p>
```

```
<p>"I've had nothing yet," Alice replied in an offended tone: "so I can't take more."</p>
```

```
<p>"You mean you can't take <i>less</i>," said the Hatter: "it's very easy to take <i>more</i> than nothing."</p>
```

# Wiki: Versionierung

## Versionsgeschichte von „Duisern“

[Logbücher für diese Seite anzeigen](#)

Suche in der Versionsgeschichte

bis Jahr:  und Monat: alle

(Neueste | [Älteste](#)) Zeige (nächste 50) ([vorherige 50](#)) ([20](#) | [50](#) | [100](#) | [250](#) | [500](#))

Alte Versionen des Artikels ([Hilfe](#)):

- (Aktuell) = Unterschied zur aktuellen Version, (Vorherige) = Unterschied zur vorherigen Version
- Uhrzeit und Datum = Artikel zu dieser Zeit, Benutzername bzw. IP-Adresse des Bearbeiters, K = Kleine Änderung
- Um die Unterschiede zwischen zwei bestimmten Versionen zu sehen, markiere die Radiobuttons und klicke auf „Gewählte Versionen vergleichen“

- (Aktuell) ([Vorherige](#))  23:16, 12. Jul. 2008 [Cleverboy](#) ([Diskussion](#) | [Beiträge](#)) **K** (3.494 Bytes) ([→Geschichte](#)) ([entfernen](#)) [**gesichtet von Cleverboy**]
- (Aktuell) ([Vorherige](#))  23:15, 12. Jul. 2008 [Cleverboy](#) ([Diskussion](#) | [Beiträge](#)) **K** (3.506 Bytes) ([WP:DK](#)) ([entfernen](#))
- (Aktuell) ([Vorherige](#))  10:53, 14. Apr. 2008 [78.94.74.190](#) ([Diskussion](#)) (3.503 Bytes) ([→Geschichte: Drei-Giebel-Haus -> Dreigiebelhaus](#)) ([entfernen](#))
- (Aktuell) ([Vorherige](#))  16:04, 21. Mär. 2008 [134.130.183.42](#) ([Diskussion](#)) (3.505 Bytes) ([→Das heutige Duisern](#)) ([entfernen](#))
- (Aktuell) ([Vorherige](#))  13:19, 20. Mär. 2008 [Hofres](#) ([Diskussion](#) | [Beiträge](#)) (3.504 Bytes) ([→Das heutige Duisern: -gelöschtes bild, jahreszahlen entblaut](#)) ([entfernen](#))
- (Aktuell) ([Vorherige](#))  12:53, 15. Mär. 2008 [87.161.101.206](#) ([Diskussion](#)) (3.558 Bytes) ([→Das heutige Duisern](#)) ([entfernen](#))
- (Aktuell) ([Vorherige](#))  10:06, 6. Mär. 2008 [Karstenquabeck](#) ([Diskussion](#) | [Beiträge](#)) (3.458 Bytes) ([entfernen](#))
- (Aktuell) ([Vorherige](#))  09:55, 6. Mär. 2008 [Karstenquabeck](#) ([Diskussion](#) | [Beiträge](#)) (3.416 Bytes) ([entfernen](#))
- (Aktuell) ([Vorherige](#))  20:13, 1. Feb. 2008 [Docfeelgood3](#) ([Diskussion](#) | [Beiträge](#)) (3.302 Bytes) ([→Das heutige Duisern](#)) ([entfernen](#))
- (Aktuell) ([Vorherige](#))  19:43, 25. Jan. 2008 [Docfeelgood3](#) ([Diskussion](#) | [Beiträge](#)) (3.267 Bytes) ([entfernen](#))
- (Aktuell) ([Vorherige](#))  19:57, 21. Nov. 2007 [Kdf](#) ([Diskussion](#) | [Beiträge](#)) **K** (3.269 Bytes) (*Einwohner 2006, Quelle: Einwohnerstatistik der Stadt Duisburg*) ([entfernen](#))
- (Aktuell) ([Vorherige](#))  10:33, 7. Okt. 2007 [89.52.113.203](#) ([Diskussion](#)) (3.269 Bytes) ([entfernen](#))
- (Aktuell) ([Vorherige](#))  10:04, 13. Mär. 2007 [84.62.163.186](#) ([Diskussion](#)) ([→Sportvereine](#)) ([entfernen](#))
- (Aktuell) ([Vorherige](#))  22:22, 10. Mär. 2007 [Roterraecher](#) ([Diskussion](#) | [Beiträge](#)) (*Wikipedia ist kein Gewerbeverzeichnis*) ([entfernen](#))
- (Aktuell) ([Vorherige](#))  22:18, 10. Mär. 2007 [87.164.124.183](#) ([Diskussion](#)) ([→Sportvereine](#)) ([entfernen](#))

# Wiki: Versionierung

Koordinaten: 51° 26′ 7″ N 6° 47′ 26″ O﻿ / ﻿51.435278° N 6.790556° O﻿ / 51.435278; 6.790556

## Duissern

(Unterschied zwischen Versionen)

### [Entwurfsversion]

**Version vom 19:43, 25. Jan. 2008 (Bearbeiten)**

[Docfeelgood3](#) ([Diskussion](#) | [Beiträge](#))

← [Zum vorherigen Versionsunterschied](#)

### [gesichtete Version]

**Aktuelle Version (23:16, 12. Jul. 2008) (Bearbeiten) (entfernen)**

[Cleverboy](#) ([Diskussion](#) | [Beiträge](#))

**K** ([→Geschichte](#))

(Der Versionsvergleich bezieht 8 dazwischen liegende Versionen mit ein.)

#### Zeile 3:

KARTE=Du\_Karte\_Duissern.png|

FLÄCHE=4,89|

- EINWOHNER=14.630 <small> Stand: 31.12.2006</small>|

BEVÖLKERUNGSDICHTE=2.997|

PLZ=47058|

#### Zeile 23:

Das Ratsdorf Duissern war ein Straßendorf am [[Hellweg]], dem alten fränkischen Heerweg, der von Osten kommend an der Mündung der [[Ruhr]] in den [[Rhein]] endete.

[[1234]] gründet der Duisburger [[Alexander Casselmann]] ein [[Zisterzienser]]innenkloster. Die geistliche Aufsicht des Klosters führte das [[Kloster Kamp]]. [[1582]] übersiedelten die Zisterzienserinnen nach Duisburg, nachdem das Kloster mehrmals niedergebrannt war. Die Duisserner Nonnen erwerben [[1608]] das [[Drei-Giebel-Haus]], das älteste heute noch vorhandene Wohngebäude in der Stadt Duisburg, und ließen sich dort nieder.

Das Kloster in Duissern befand sich an der Ecke Oranien- und Hansastraße, wo bei Grabungen in der 1920er Jahren Überreste des abgetragenen Klosters gefunden wurden.

== Das heutige Duissern ==

Der heutige Stadtteil gehört zum Stadtbezirk [[Duisburg-Mitte|Mitte]] und hatte in den [[1970]]er Jahren etwa 20.000 Einwohner. Ende [[2006]] leben in Duissern 14.630 Menschen.

In Duissern ist seit [[1934]] der [[Zoo Duisburg]] beheimatet. Hier **befindet** sich der [[Kaiserberg (Duisburg)|Kaiserberg]] und das gleichnamige Autobahnkreuz **der Autobahnen** [[Bundesautobahn 3|A3]] und [[Bundesautobahn 40|A40]].

#### Zeile 3:

KARTE=Du\_Karte\_Duissern.png|

FLÄCHE=4,89|

+ EINWOHNER=14.630 <small> Stand: 31. Dez. 2006</small>|

BEVÖLKERUNGSDICHTE=2.997|

PLZ=47058|

#### Zeile 23:

Das Ratsdorf Duissern war ein Straßendorf am [[Hellweg]], dem alten fränkischen Heerweg, der von Osten kommend an der Mündung der [[Ruhr]] in den [[Rhein]] endete.

1234 gründet der Duisburger [[Alexander Casselmann]] ein [[Zisterzienser]]innenkloster. Die geistliche Aufsicht des Klosters führte das [[Kloster Kamp]]. 1582 übersiedelten die Zisterzienserinnen nach Duisburg, nachdem das Kloster mehrmals niedergebrannt war. Die Duisserner Nonnen erwerben 1608 das [[Dreigiebelhaus]], das älteste heute noch vorhandene Wohngebäude in der Stadt Duisburg, und ließen sich dort nieder.

Das Kloster in Duissern befand sich an der Ecke Oranien- und Hansastraße, wo bei Grabungen in der 1920er Jahren Überreste des abgetragenen Klosters gefunden wurden.

== Das heutige Duissern ==

Der heutige Stadtteil gehört zum Stadtbezirk [[Duisburg-Mitte|Mitte]] und hatte in den **1970er** Jahren etwa 20.000 Einwohner. Ende 2006 leben in Duissern 14.630 Menschen.

In Duissern ist seit 1934 der [[Zoo Duisburg]] beheimatet. Hier **finden** sich der [[Kaiserberg (Duisburg)|Kaiserberg]] und das gleichnamige **Autobahnkreuz Kaiserberg**, **wo sich** [[Bundesautobahn 3|A3]] und **der Ruhrschnellweg** [[Bundesautobahn 40|A40]] **kreuzen**.



# Wikis: Unterschiede zu CMS

- Keine/kaum Rollen
  - Administrator
  - Alle Nutzer sind potenziell auch Autoren
  - (Editoren)
- Weniger Betonung auf Layout
- Probleme mit Zuverlässigkeit von Informationen
  - Inkompetente Autoren
  - Gezielte Desinformation
- Sicherheit: Trolle, Vandalismus,...

# Wiki-Software

- MediaWiki
  - für Wikipedia verwendet
  - Datenbank-basiert
- Twiki:
  - oft in Unternehmen eingesetzt
  - Datei-basiert
  - Stärkere Zugangskontrolle
- WikiPad
  - persönliches Wiki



# Neuere Trends: AJAX

AJAX (Asynchronous JavaScript and XML): im Gegensatz zu http asynchrone Kommunikation mit dem Server, erlaubt höhere Interaktivität

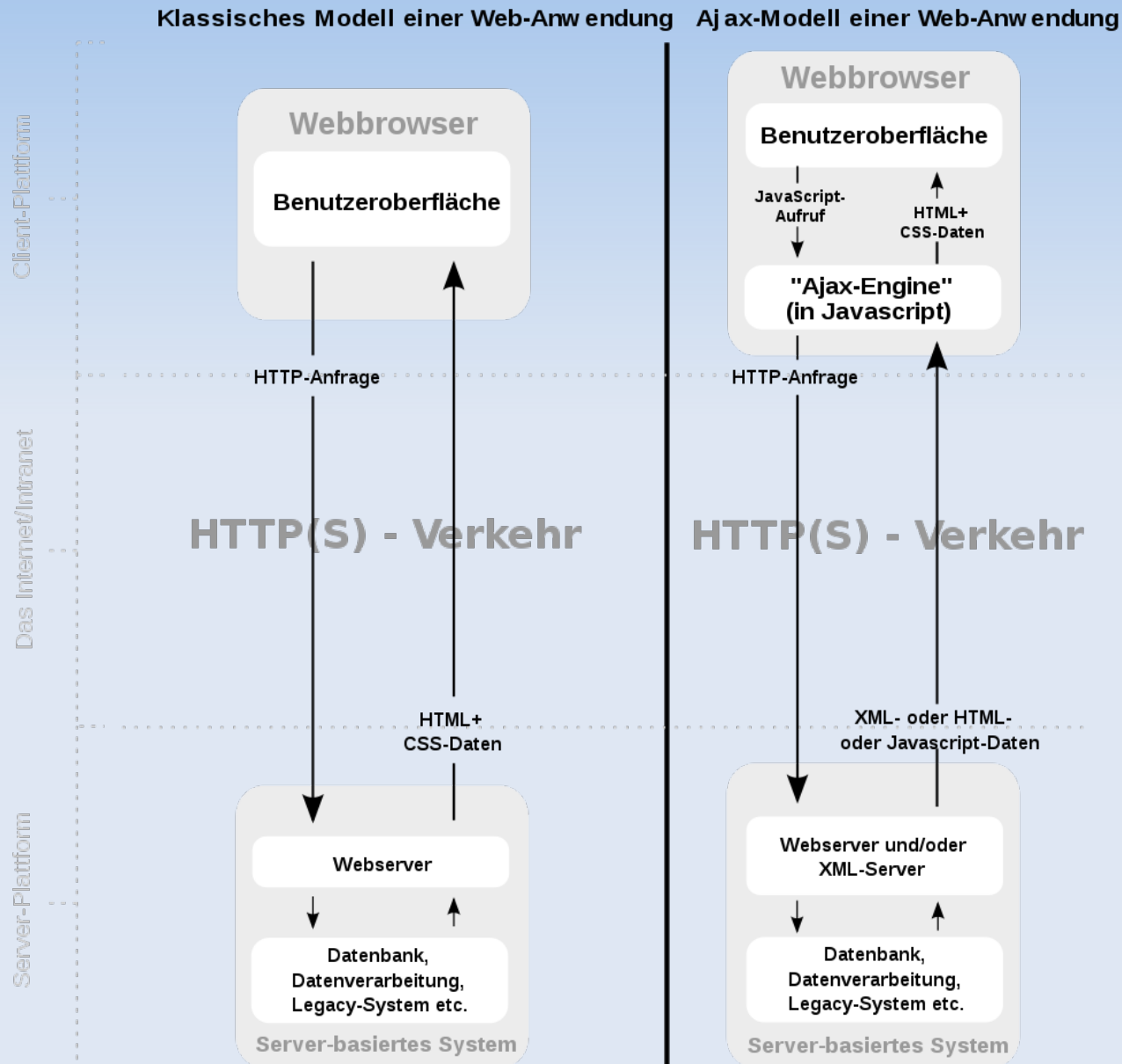


Abb. von DanielSHaischt, Wikimedia Commons

# Neuere Trends: HTML5

- Ersetzt bisherige HTML-Standards wie HTML4, XHTML, DOM HTML
- Unterstützt Video, Audio, lokalen Speicher und dynamische 2D- und 3D-Grafiken
- Ermöglicht daher viele Anwendungen, die bisher nur mit Adobe Flash möglich waren

# Zusammenfassung und Diskussion

- Web-Server im Wandel
  - HTML → XML/Templates
  - Dateien → Datenbank
  - Server-Administrator → Rollenbasierter Zugang
  - Passive Leser → Kollaboration
  - Text + Bilder → Multimedia, aktive Inhalte