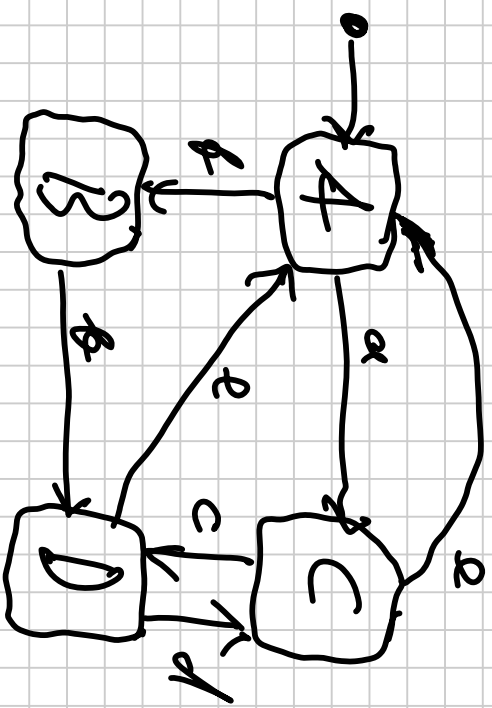
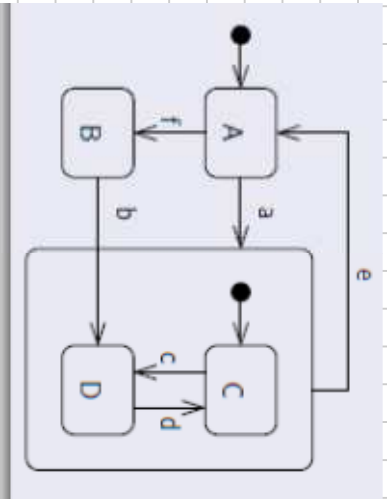
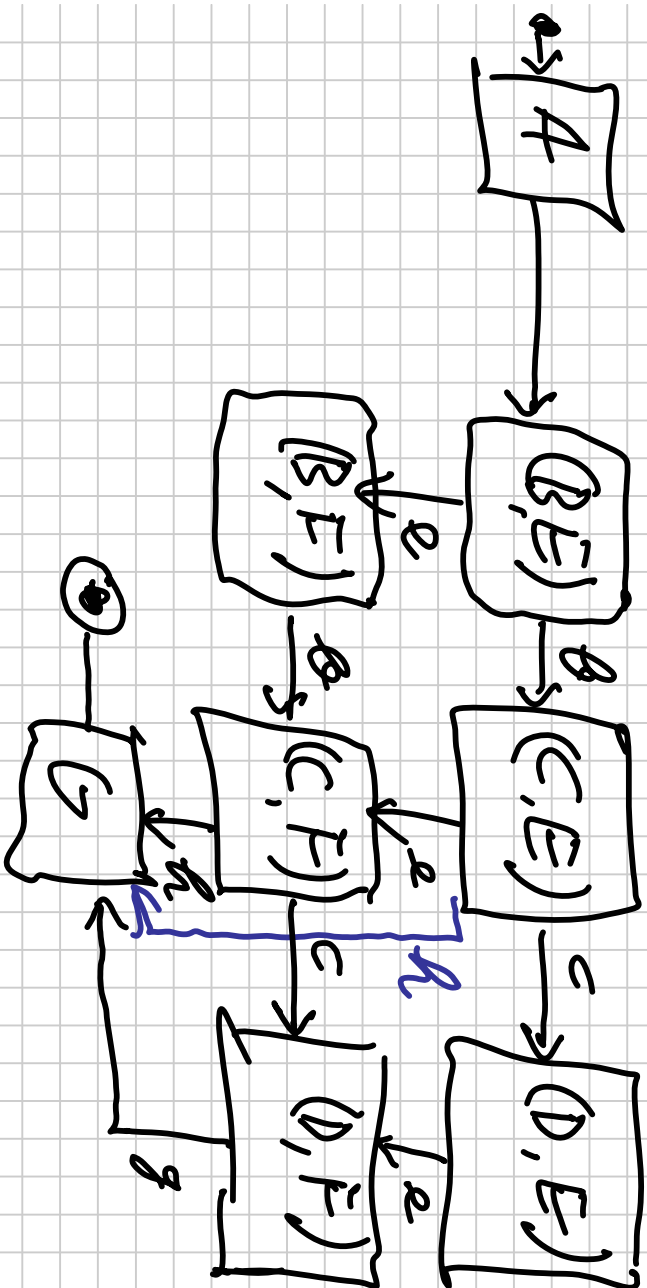
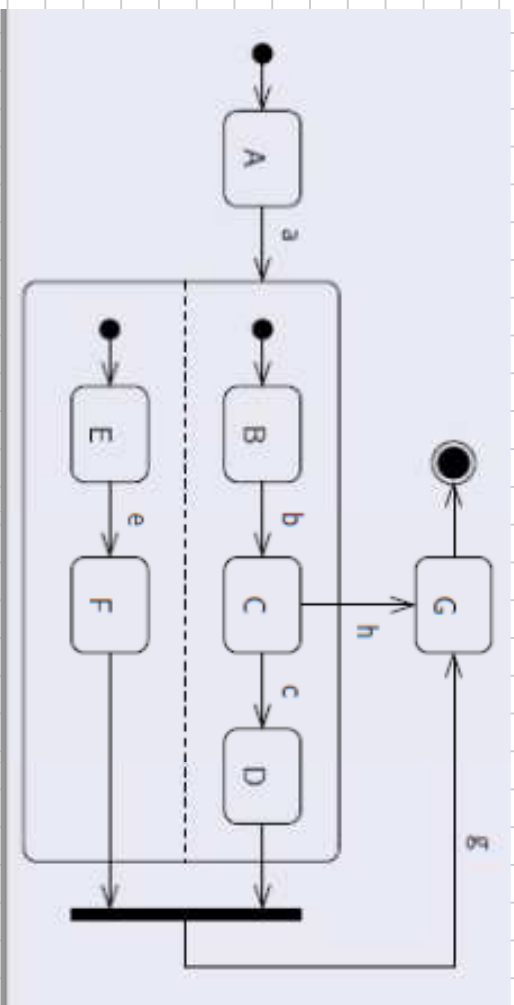


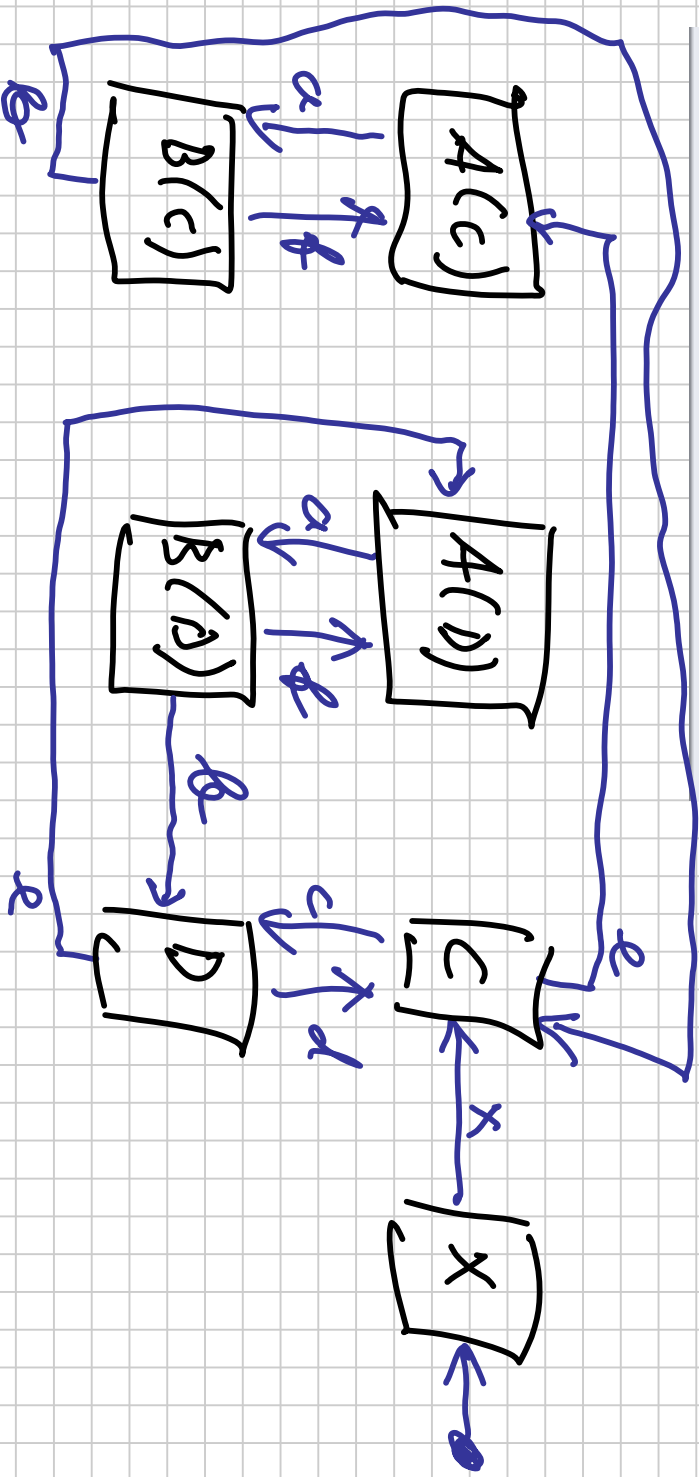
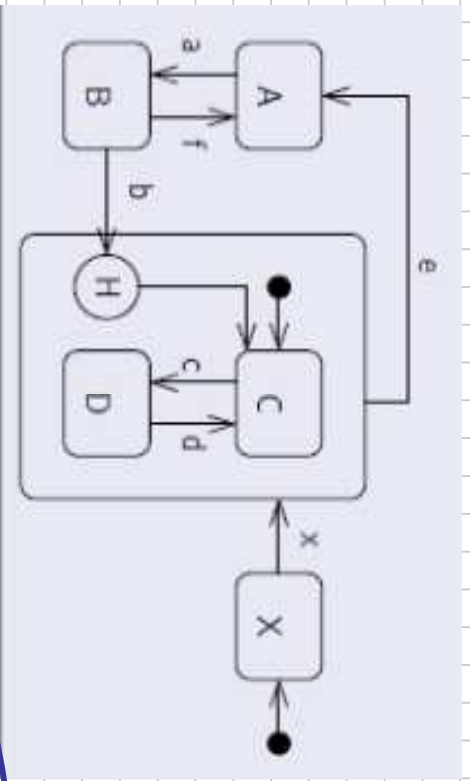
Modellierung 8.1.14

Notizteil

08.01.2014







Partielle Ordnung

Beispiel: Teilmengebeziehung \subseteq

Reflexivität: $X \subseteq X \quad \checkmark$

Transitivität: $X \subseteq Y, Y \subseteq Z \Rightarrow X \subseteq Z \quad \checkmark$

Antisymmetrie: $X \subseteq Y, Y \subseteq X \Rightarrow X = Y \quad \checkmark$

Beispiel: Teiler-Beziehung $x|y$

Reflexivität: $x|x \quad \checkmark$

Transitivität: $x|y, y|z \Rightarrow x|z \quad \checkmark$

Antisymmetrie: $x|y, y|x \Rightarrow x = y \quad \checkmark$

Klasse - Diagramm

